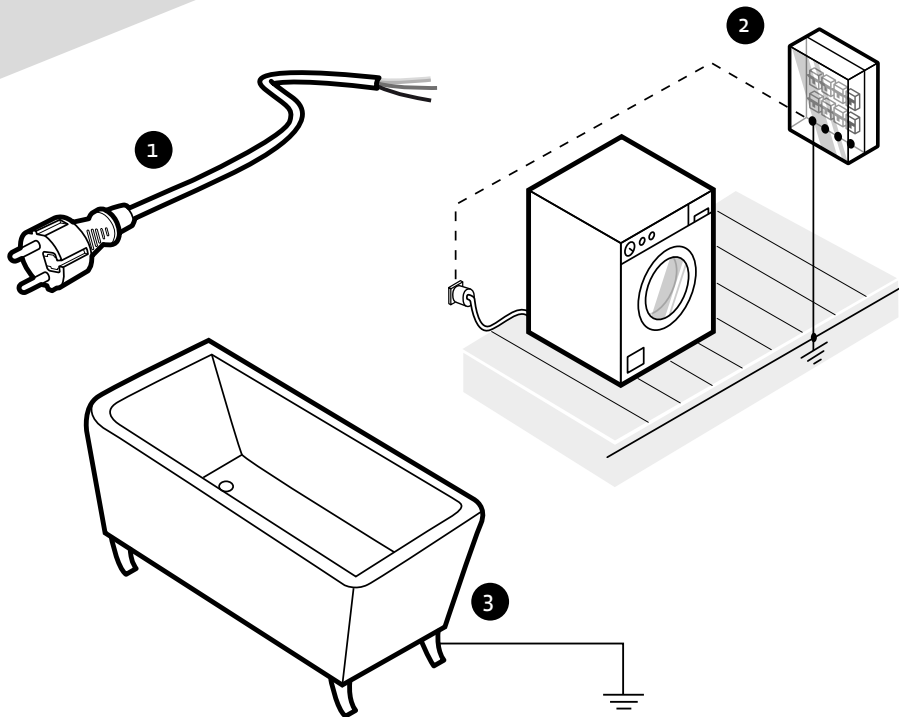


L'électricité sans danger

Examine attentivement les dessins. Où se trouve la mise à la terre? A quoi la reconnais-tu? Pourquoi la mise à la terre a-t-elle été posée à cet endroit précis?



✓ 1^{ER} EXERCICE

1

Fiche de cours n°7

A. A quoi reconnaît-on la mise à la terre?

1

2

3

B. Pourquoi la mise à la terre a-t-elle été posée à cet endroit précis?

✓ 2^E EXERCICE

Fiche de cours n°7

2

- 1) Indique les appareils qui doivent être mis à la terre et ceux qui ne doivent pas l'être. Pour ce faire, note 'MT' (mise à la terre) ou 'PMT' (pas de mise à la terre) dans la case correspondante.
- 2) Dessine le trajet des fils de terre.
- 3) Indique l'endroit où les fils de terre sont reliés à la broche de terre.
- 4) Localise la boîte à fusibles des différentes lignes électriques.

ASTUCE : toutes les lignes électriques se rejoignent dans l'armoire.

Cette maison est remplie d'appareils et de machines. Quels sont ceux qui ont besoin d'une mise à la terre ?

